

## Modular Cooking thermaline 90 - HalvmodulEI HP grill, 1-sida, hög bakkant

Produkt # \_\_\_\_\_

Modell # \_\_\_\_\_

Namn # \_\_\_\_\_

SIS # \_\_\_\_\_

AIA # \_\_\_\_\_



589285 (MCDDABEOIO)

EI HP grill, 1-sida, hög  
bakkant

### Kort specifikation

#### Pos.

Enheten konstruerad enligt DIN 18860\_2 med 20 mm droppkant och 70 mm indragen sockel. Inre ram för robust konstruktion i 2 mm och 3 mm i 1.4301 (AISI 304). Plan ytkonstruktion för att lätt rengöra ytorna. THERMODUL-anslutningssystemet ger en arbetsyta utan skarvar som inte släpper igenom smuts när enheterna är sammankopplade. Detta underlättar då en enhet behöver avlägsnas vid byte eller service. Incoloy-arterade värmeelement sitter under tillagningsgallret. Löstagbart U-format galler i 2mm tjockt kolstål för snabb uppvärmning av tillagningsytan. Värmeelementen kan tippas 90° för enkel rengöring. Löstagbar deflektor i rostfritt stål för att stabilisera värmen och minska tillagningstiden. Metallvred med silikonfattning för enklare hantering och rengöring. Den speciella utformningen förhindrar att det kommer in vätska eller smuts i viktiga komponenter. Kapslingsklass IPX5.

### Huvudfunktioner

- Löstagbart U-format galler i 2mm tjockt kolstål för snabb uppvärmning av tillagningsytan.
- Incoloy-arterade värmeelement sitter under tillagningsgallret.
- Värmeelementen kan tippas 90° för enkel rengöring.
- Löstagbar deflektor i rostfritt stål för att stabilisera värmen och minska tillagningstiden.
- Höga stänkskydd i rostfritt stål på tillagningsytans baksida och sidor.
- Servicevänlig, alla viktiga komponenter kan nås från framsidan.
- THERMODUL-anslutningssystemet ger en arbetsyta utan skarvar som inte släpper igenom smuts när enheterna är sammankopplade. Detta underlättar då en enhet behöver avlägsnas vid byte eller service.
- Metallvred med silikonfattning för enklare hantering och rengöring. Den speciella utformningen förhindrar att det kommer in vätska eller smuts i viktiga komponenter.
- Stor synlig digital display tillverkad i härdat glas för att motstå värme och kemikalier, visar temperatur eller effektinställningar. Displayen visar även på/av-status för produkten och på/av-status för värmeelementen.
- 9 effektnivåer.
- Varje elementblock har en oberoende effekttreglering.
- Uppsamlingsbricka för sky och fett.
- Stort avlopp med överrinningskydd och filter.
- Vatten måste fyllas på före användning.
- Vred för vattenpåfyllning.
- Kapslingsklass IPX5.

### Konstruktion

- 2 mm arbetsyta i 1.4301 (AISI 304).
- Plan ytkonstruktion för att lätt rengöra ytorna.
- Inre ram för robust konstruktion i 2 mm och 3 mm i 1.4301 (AISI 304).
- Enheten konstruerad enligt DIN 18860\_2 med 20 mm droppkant och 70 mm indragen sockel.

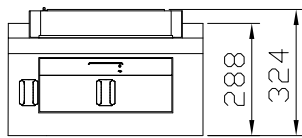
**Medföljande tillbehör**

- 1 av SKRAPA FÖR HP EL GRILL PNC 206436

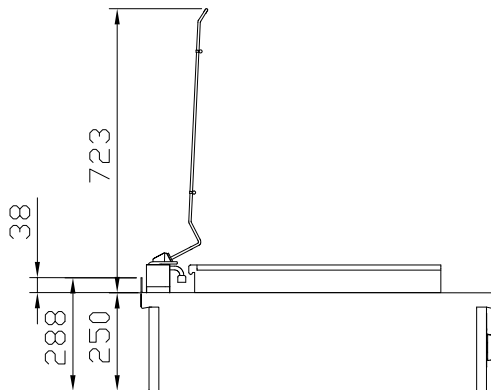
**Övriga Tillbehör**

- Rengöringsverktyg för HP Grill PNC 206347
- Kopplingsräls, TL90 PNC 912502
- Fronträcke, 500mm lång x 130 mm djup PNC 912523
- Fronträcke, 500mm lång x 200 mm djup PNC 912553
- Fällbar hylla, 300x900mm PNC 912581
- Fällbar hylla, 400x900mm PNC 912582
- Fixerad sidohylla, 200x900mm PNC 912589
- Fixerad sidohylla, 300x900mm PNC 912590
- Fixerad sidohylla, 400x900mm PNC 912591
- Sido-kopplingsräls för slätsittande vänster sidopanel, TL90 PNC 913111
- Sido-kopplingsräls för slätsittande höger sidopanel, TL90 PNC 913112
- Sido-kopplingsräls (12mm) för TL 90, vänster PNC 913202
- Sido-kopplingsräls (12mm) för TL 90, höger PNC 913203
- Sido-kopplingsräls (12mm) för TL 90, vänster, rygg-mot-rygg PNC 913251
- Sido-kopplingsräls (12mm) för TL 90, höger, rygg-mot-rygg PNC 913252
- Kit, Thermaline 90 PNC 913255
- Kit, Thermaline 90 PNC 913256
- FILTER W=500MM - THERMALINE 80/85/90 PNC 913664
- HUVUDSTRÖMBRYTARE 25A, 4mm<sup>2</sup> NM (Fabrik) PNC 913676
- Grillgaller i rostfritt stål för HP el grill. Beställs i enlighet med grillens storlek - 900XP PNC 921025

Front

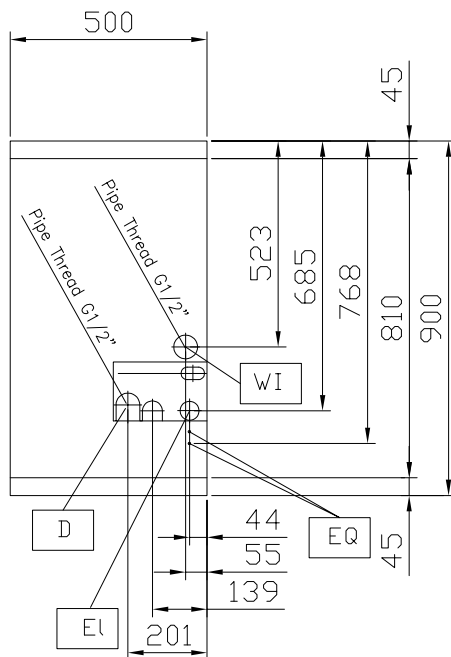


Sida



D = Avlopp  
EI = Elektrisk anslutning  
EQ = Ekvipotentia skruv  
WI = Vatten inlopp

Topp



## Elektricitet

Spänning: 400 V/3 ph/50/60 Hz  
Total watt: 5.4 kW

## Viktig information

Används ej som  
installationshandling. Se  
detaljerade  
installationsanvisningar som  
medföljer enheten

Yttermått, bredd 500 mm  
Yttermått, djup 900 mm  
Yttermått, höjd 250 mm  
Nettovikt: 65 kg  
Konfiguration: Betjänas från en sida;Top  
Hällens material Stainless Steel AISI 441 -  
Din 1.4509  
Gallerstorlek: 343 mm